

# 中国政府落实联合国轻小武器《行动纲领》 和《识别与追查非法轻小武器国际文书》国家报告

## 目 录

第一部分、中国政府在轻小武器非法贸易问题上的总体立场....	3
第二部分、中国政府落实《行动纲领》和《识别与追查非法轻小武器国际文书》情况 .....	6
一、国家层面 .....	6
（一）国家协调机构 .....	6
（二）国家联络点 .....	6
（三）相关立法 .....	7
（四）执法措施及法律责任 .....	9
（五）库存管理 .....	11
（六）收缴和销毁 .....	12
（七）出口控制 .....	12

(八) 中介管理 .....	14
(九) 标识 .....	14
(十) 记录保存 .....	15
(十一) 提高公众意识 .....	15
二、国际与地区层面 .....	15
(一) 国际合作与交流 .....	15
(二) 支持和参与有关地区及国际努力 .....	16
附录: .....	18

## 第一部分 中国政府在轻小武器非法贸易问题上的总体立场

严厉打击轻小武器领域的非法活动，有效管理轻小武器生产与转让等合法行为，对保护有关国家和地区平民安全，促进当地经济发展和社会安定，遏制恐怖主义及走私、贩毒等跨国有组织犯罪，维护地区及国际的和平与稳定，具有重要意义。

多年来，国际社会为打击轻小武器非法贸易做出了不懈努力，成效显著。

2001年，联合国轻小武器非法贸易问题大会通过了《行动纲领》，从国家、地区和国际三个层面制定了比较可行的目标和措施，并提出召开审议会议、就识别和追查非法轻小武器、打击非法中介活动开展研究等一系列后续行动，对于推动国际社会采取措施打击轻小武器非法贸易具有重要指导意义，开启了打击轻小武器非法贸易多边努力的崭新进程。

九年来，国际社会在落实《行动纲领》方面取得重要成果，《行动纲领》有关后续行动建议也逐步付诸实施。2003年、2005年、2008年召开双年度会议及2006年举行审议大会，全面审议了《行动纲领》的落实情况；2005年达成《识别与追查非法轻小武器国际文书》，国际社会在打击非法轻小武器问题上取得又一重大进展；2007年，联合国轻小武器非法中介问题政府专家组达成报告，为加强打击轻小武器非法中介国际合作发挥了积极作用；2008年，过剩常规弹药库存问题政府专家组也达成报告，就加强国际合作处理过剩常规弹药库存问题提出建议。

轻小武器非法贸易问题起因复杂，表现形式多样，牵涉面广。应从国家、地区和国际各层面进一步加强努力，总结相关经验，积极探讨有效途径，推动联合国轻小武器《行动纲领》和《识别

与追查非法轻小武器国际文书》全面落实，妥善解决轻小武器问题：

第一，各国政府应承担首要责任。各国应结合国情，不断加强自身能力建设，建立和完善国内相关法律体系，加大执法力度，严厉打击轻小武器非法制造、贩运活动。应完善标识和记录保存制度，严格库存管理，加大收缴和销毁非法轻小武器工作力度；应建立有效出口管制体系，防止合法生产和转让的轻小武器流入非法渠道。在打击轻小武器非法贸易过程中，应尊重各国主权，各国合法生产、拥有和转让轻小武器的权利不应受到影响。

第二，联合国继续发挥主导作用。应利用轻小武器《行动纲领》审议机制，推动国家、地区和国际各个层面加强打击轻小武器非法贸易的努力。应切实履行《识别与追查非法轻小武器》国际文书各项规定。应根据联合国轻小武器非法中介问题政府专家组及过剩常规弹药库存问题政府专家组报告，继续加强打击轻小武器非法中介及过剩常规弹药库存管理的国际合作。

第三，加强国际协调与合作。各国应加强沟通与对话，加强警察、海关等执法部门的协调与配合。各地区可以从本地区实际出发，采取必要的协调行动或制定相关的统一措施。联合国应在推动相关国际合作和援助向深层次发展方面发挥更为重要的作用。各国应与国际刑警组织等国际组织积极合作，充分利用好相关信息及资源。发达国家应在机制建设、资金技术、人员培训等领域积极向发展中国家提供帮助。

第四，标本兼治、综合治理。经济贫困和社会动荡是非法轻小武器滋生与蔓延的根源。国际社会应采取有效措施，积极帮助有关国家发展经济、实现和平，保持稳定，消除饥饿、贫困和社会不公等安全隐患，为从根本上解决轻小武器非法贸易问题创造条件。

中国一贯重视和支持国际社会打击轻小武器非法贸易的努力，支持联合国在这一领域继续发挥积极作用，以建设性姿态积极参与了联合国框架内的相关工作。中国将一如既往，继续与世界各国一道，全面、有效落实《行动纲领》和《识别与追查非法轻小武器国际文书》等现有国际文书，推动国际社会在解决轻小武器非法贸易方面不断取得进展。

## 第二部分 中国政府落实《行动纲领》和《识别与追查非法轻小武器国际文书》情况

### 一、国家层面

#### (一) 国家协调机构

在中国，轻小武器领域具体工作涉及外交部、国防部、公安部、国家国防科技工业局等部门。外交部负责协调有关多边谈判工作；协调各部门积极开展研究，制定打击轻小武器非法贸易政策措施；组织落实《行动纲领》、《识别与追查非法轻小武器国际文书》等轻小武器领域现有国际性安排等。

#### (二) 国家联络点

中华人民共和国外交部军控司是落实《行动纲领》和《识别与追查非法轻小武器国际文书》的国家联络点。联络点为落实《行动纲领》和《识别与追查非法轻小武器国际文书》做了许多工作，包括：协调国内相关部门工作；组织相关部门研究按照《行动纲领》、《枪支议定书》、《识别与追查非法轻小武器国际文书》要求，完善轻小武器标识和记录保存体系；推动批准《枪支议定书》准备工作；向联合国提供中国轻小武器领域法律法规等信息及中国执行《行动纲领》和《识别与追查非法轻小武器国际文书》情况；积极与有关国家进行经验交流；向国内民众宣传《行动纲领》和《识别与追查非法轻小武器国际文书》及中国轻小武器方面的政策法规等。

联系方式：

名称：外交部军控司

地址：北京市朝阳区南大街2号

邮编：100701

电话: 0086-10-65963900

传真: 0086-10-65963909

E-mail: [jks3@mfa.gov.cn](mailto:jks3@mfa.gov.cn)

### (三) 相关立法

中国制定的一系列法律、法规和行政措施,在对轻小武器生产、库存、运输、贸易、使用、收缴等各环节进行严格管理方面发挥着重要作用。

#### 法律:

——《中华人民共和国刑法》(1979年7月6日颁布,1980年1月1日起施行,1997年3月14日修订,1997年10月1日起施行)

——《中华人民共和国枪支管理法》(1996年7月5日颁布,1996年10月1日起施行)

#### 行政法规:

——《中华人民共和国民兵武器装备管理条例》(1995年6月3日颁布施行)

——《中华人民共和国军品出口管理条例》(1997年10月22日颁布,1998年1月1日起施行,2002年10月15日修订,2002年11月15日起施行)

——《公安机关公务用枪管理使用规定》(1999年10月9日颁布施行)

——《军品出口管理清单》(2002年11月1日颁布,2002年11月15日起施行)

——《中国人民解放军武器装备管理条例》(2002年12月

26 日颁布施行)

——《民兵武器装备仓库管理暂行规定》(2004 年 9 月 24 日颁布施行)

相关具体规定如下:

	法律/行政法规	相关规定
生产	《中华人民共和国枪支管理法》	第三章就公务用枪和民用枪支的制造进行了规定。包括生产企业、生产数量、生产技术要求及民用枪支的研制和定型。
	《中华人民共和国枪支管理法》	第二章规定了公务用枪和民用枪支的配备或配置范围, 配备公务用枪的审批及发证权限, 配置民用枪支的审核及发证程序。
配备	《公安机关公务用枪管理使用规定》	第三章规定了配备枪支单位在枪支管理方面的具体职责。 第四章规定了佩带、使用枪支的人民警察的条件与职责。
	《中华人民共和国民兵武器装备管理条例》	第三章规定了民兵武器装备的配备、调整的范围和权限。
	《中华人民共和国枪支管理法》	第四章对枪支的使用进行了规定。
使用	《公安机关公务用	第五章对公务用枪的使用进行了限

	枪管理使用规定》	制性规定。 第六章对公务用枪的保管办法进行了规定。
	《中华人民共和国民兵武器装备管理条例》	民兵武器、弹药实行持枪证和持枪通行证制度。 第四章第二十六条至第三十五条就民兵武器、弹药的使用进行了具体规定。
	《中国人民解放军武器装备管理条例》	有关章节对部队武器调配、动用、使用、保管等进行了规定。
出口	《中华人民共和国军品出口管理条例》	详见“(七)出口控制”部分。
	《军品出口管理清单》	
运输	《中华人民共和国枪支管理法》	第五章规定了枪支运输许可证的审批、枪支运输方式。 第六章规定了枪支出、入境的审批程序。

#### (四) 执法措施及法律责任

1、中国相关法律和行政法规对非法制造、买卖或运输枪支弹药等行为规定了明确的刑事定罪条款、制定了严厉的处罚措施。具体规定如下：

	法律/行政法规	相关规定

生产	《中华人民共和国刑法》	第二章第一百二十五条、第一百二十六条规定非法制造枪支的行为构成犯罪并处有期徒刑、无期徒刑、死刑或罚金。
	《中华人民共和国枪支管理法》	第七章第三十九条、第四十条规定未经许可或违法制造枪支的，给予行政处罚或追究刑事责任。 第七章第四十四条规定，未按照规定技术标准制造民用枪支的给予行政处罚或追究刑事责任。
	《中华人民共和国民兵武器装备管理条例》	第八章第三十条规定对擅自制造民兵武器装备的行为给予行政处分、行政处罚或追究刑事责任。
配备	《中华人民共和国枪支管理法》	第七章第四十一条、第四十三条、第四十五条规定对非法持有、配备枪支的行为给予行政处分或追究刑事责任。
	《公安机关公务用枪管理使用规定》	第九章第三十九条、第四十条规定对违反公务枪支配备规定的行为给予行政处分或追究刑事责任。
使用	《中华人民共和国刑法》	第二章第一百二十七条至一百三十条对盗窃、抢夺枪支、非法持有、私藏、出租、携带枪支及丢失公务用枪等行为规定了拘

		役、管制、有期徒刑、无期徒刑直至死刑的处罚措施。
	《中华人民共和国枪支管理法》	第七章第四十三条、第四十四条规定对违反枪支管理规定的行为给予行政处罚或追究刑事责任。
	《公安机关公务用枪管理使用规定》	第九章第四十一条、第四十二条规定对违反公务枪支使用规定的行为给予行政处分或追究刑事责任，并追究有关领导的责任。
出口	《中华人民共和国军品出口管理条例》	第五章对违反条例的行为规定了有关法律责任，包括行政处分及追究刑事责任。
运输	《中华人民共和国枪支管理法》	第七章第四十一条规定对非法运输、携带枪支入境、出境的，追究刑事责任。

## 2、执行安理会武器禁运决议

中国政府严格执行安理会关于武器禁运的决议。联合国有关决议通过后，外交部即发出制裁通知，要求各有关部门采取具体有效措施，切实执行安理会决议。

### (五) 库存管理

中国对轻小武器库存采取严格和规范的管理措施，确保库存安全。中国将武器仓库划为军事禁区，在禁区外围构筑安全防护设施，采取防盗、防火、防雷、防爆等一系列严密的安全防护措施，并配有经专门训练的安全保卫人员昼夜值班，节假日、恶劣

天气或有其他特殊情况时，加强警戒和巡逻。执行严格的武器收发清点、登记制度，库存管理人员根据详细的库存记录，每周核对库存武器的品种、型号、数量、质量、批次等内容，如发现异常情况立即上报。

中国的军贸公司根据《中华人民共和国枪支管理法》和公安部门颁布的枪支弹药库安全风险防范标准制定公司枪支弹药库存管理制度和安全生产工作实施细则。公司仓库的门卫哨兵、消防、接发货、仓库设施的维护维修等均有严格规定，工作人员定期接受相关安全培训。

#### **(六) 收缴和销毁**

中国依法严厉打击涉枪犯罪，依据《中华人民共和国枪支管理法》等法律法规，对非法枪支和报废枪械一律收缴并按照规定销毁。

2008 年以来，中国公安机关继续在全国范围内开展“治爆缉枪”等专项行动，取得显著成效。至 2010 年 3 月，共收缴并销毁各类枪支 22.3 万支，其中制式枪支 94256 支(军用枪支 17685 支、小口径枪支 7786 支、猎枪 26319 支、气枪 42466 支，多为报废的废旧枪支)；火药枪 128907 支，持枪犯罪率呈逐年下降趋势。

#### **(七) 出口控制**

中国坚决反对非法转让轻小武器，对包括轻小武器在内的军品出口历来采取慎重、负责的态度，根据国内有关法规和所承担的国际义务实行严格管理。

中国政府在军品出口方面中国武器出口遵循以下三项原则，即有助于接受国的正当防卫能力，不损害有关地区和世界的和平、安全与稳定，不干涉接受国内政。中国只向主权国家出口军

品，并要求接受国提供最终用户和最终用途证明，明确承诺未经中国政府许可不向第三方转让。

2002年10月，中国修订了1997年10月颁布的《军品出口管理条例》，并出台了配套的《军品出口管理清单》，对包括轻小武器在内的常规武器出口进行更加严格、有效的管理。

《军品出口管理条例》主要内容	军品出口应遵循的原则	<p>有助于接受国的正当自卫能力；</p> <p>不损害有关地区和世界的和平、安全与稳定；</p> <p>不干涉接受国的内政。</p> <p>(第一章第五条)</p>
	实行统一的军品出口管理制度	<p>凡从事军品贸易的公司，均须依法取得军品出口经营权，并在核定经营范围内从事军品出口经营活动，其军品出口经营权由国家有关主管部门审查批准。</p> <p>未取得军品出口经营权的任何单位或组织，不得从事军品出口经营活动。</p> <p>禁止个人从事军品出口经营活动。</p> <p>(第一章第四条、第二章、第四章第二十条)</p>
	军品出口实行许可制度	<p>出口项目和出口合同须由国家主管部门审批。</p> <p>军贸公司在申请时须提供接受国的有效证明文件。</p> <p>军贸公司在军品出口前，应当凭军品出口合同批准文件，向国家有关主管部门申请领取军品出口许可证；海关凭军品出口许可证接受申报，并按照国家有关规定验放。</p>

	(第三章)
处罚措施	对违反条例规定的行为规定了严格的处罚措施。根据违规行为的不同，分为行政处罚和刑事处罚。行政处罚包括警告、罚款、暂停和撤销军品出口权。对触犯刑律的行为，依照刑法有关规定，依法追究刑事责任。
	(第五章)

### (八) 中介管理

根据《军品出口管理条例》，在中国，一切军品出口经营活动只能由经国家授权的特定军贸公司进行。目前，中国政府授权 12 家公司按特定经营范围从事军品出口经营活动，其中只有 4 家公司具有枪支出口经营权。除此之外，任何实体和个人如从事包括中间交易在内的军品出口经营活动，均属违法。条例并对违反该条例的行为规定了严格的处罚措施。对违反条例规定、构成犯罪的，还将依法追究刑事责任。

### (九) 标识

2007 年 8 月，中国有关主管部门颁布了新的《国家军用标准——轻武器标志细则》。该细则规定了轻小武器、备/附件及其包装容器的标识内容、模式、位置和制作要求，符合《枪支议定书》和《识别与追查非法轻小武器国际文书》的相关要求。根据该《细则》，中国生产的每件轻小武器都打印有独特标识（见附录），其中包含国家代码、轻小武器代号、工厂代号、生产年份代号、生产序号；进（出）口轻小武器应打印进（出）口国家代码和进（出）口年份标识；轻小武器的标识应打印在明显易见、不易磨损处，一般打印在武器的基本部件上，标识的耐久性应大于轻小武器的贮存和使用寿命。

## （十）记录保存

在中国，轻小武器生产厂家和军贸公司都有完备的记录保存体系，对其生产或出口的轻小武器保有详细记录，涵盖自生产厂家到最终用户之间的各个环节。企业还普遍建立了专门的生产、流转信息化管理系统。

2006年5月起，中国各军贸公司出口轻小武器时必须向军品出口主管部门登记进口国、最终用户、发货人、承运人、运输工具及航次、运输单据、产品型号、数量及标识编号等详细信息，由出口主管部门统一长期保存。中国公安机关的“枪支管理信息系统”已在全国范围内投入使用。该系统记录了全国所有公务用枪和民用枪支的信息及其持有人信息，并通过一系列配套管理措施，对公务用枪和民用枪支进行有效管理。

## （十一）提高公众意识

中国政府重视利用电视、广播、网络等大众传媒，就打击涉枪犯罪进行宣传，努力提高公众意识。中国关于加强轻小武器管理的法律、法规和行政规章在通过后即予以颁布并大力宣传，有关文本可通过相关政府网站查询。中国公安部门在开展打击涉枪犯罪专项行动时，把开展相关宣传教育工作作为工作重点之一，印发各种宣传材料，公布举报电话和举报奖励办法。打击涉枪犯罪专项行动的成果均会通过新闻媒体及时公布。

## 二、国际与地区层面

中国积极参与国际和地区层面落实《行动纲领》和《识别与追查非法轻小武器国际文书》的各项努力，做出了自己的贡献。

### （一）国际合作与交流

——多次派人出席轻小武器领域有关国际和地区研讨会，与

其他国家和国际组织代表交流各自政策举措和经验。

——中国在与有关国家举行的双边军控磋商中，就落实《行动纲领》及《识别与追查非法轻小武器国际文书》情况进行交流。

——中国警方积极与国际刑警组织就追查非法轻小武器开展合作。

——中国公安、海关等职能部门与其他国家相应主管部门保持着经常性的业务联系。

## （二）支持和参与有关国际和地区努力

——中国政府支持并积极参与《联合国打击跨国有组织犯罪公约》所附《枪支议定书》谈判工作。2002年12月，中国政府签署了《枪支议定书》，现正积极准备批约。

——中国以建设性姿态参加了2001年联合国轻小武器大会及其后续双年度会议和审议大会，并发挥了积极作用。

——中国积极参加了联合国《识别与追查非法轻小武器国际文书》谈判工作，为文书的达成做出了贡献。

——中国积极参加了联合国框架内轻小武器专家组工作，为各专家组报告的达成发挥建设性作用。

——中国积极参与上海合作组织框架内打击轻小武器非法贸易的努力。

——2003年，中国政府向联合国裁军信息化项目信托基金捐款1万美元，用于联合国有关处理轻小武器问题的努力。

——2005年，中国通过中国-美洲国家组织合作基金向美洲国家组织捐款21800美元，用于资助美洲地区召开禁止非法贩运枪支的会议。

——2005年4月，中国与联合国、日本及瑞士在北京联合

举办轻小武器问题国际研讨会，取得了积极成果。

——2006年11月，中国政府在中非合作论坛北京峰会通过的《北京行动计划》中承诺，继续支持并参与非洲打击轻小武器非法贸易的努力，在力所能及的范围内提供资金、物资援助以及相关培训。

——2009年11月3日至6日，中国政府官员参加了联合国毒品和犯罪办公室在维也纳举办的关于制定执行《枪支议定书》立法范本专家组第一次会议，参与了立法范本一般性条款和预防性措施的讨论。

——2010年2月18日至19日，中国政府官员出席了在泰国曼谷举行的“加强国际和地区合作，打击轻小武器非法中介”研讨会。

——2010年2月23日至25日，中国政府官员参加了联合国毒品和犯罪办公室在维也纳举办的关于制定执行《枪支议定书》立法范本专家组第二次会议，参与了立法范本“刑事定罪”及相关内容的讨论。

## 附录:

### (一) 中国轻小武器标识模式:

国家代码	小武器代号	进(出)口国家代码	进(出)口年份
生产序号—年份代号—厂代号			

如: 中国 111 厂 2005 年生产的序号为 12345、代号为 ABCDEFG 的手枪, 其标识格式为:

集中标识

CN ABCDEFG 12345-05-111
----------------------------

分开标识

CN ABCDEFG	12345-05-111
------------	--------------

### (二) 中国轻小武器包装容器标识模式:

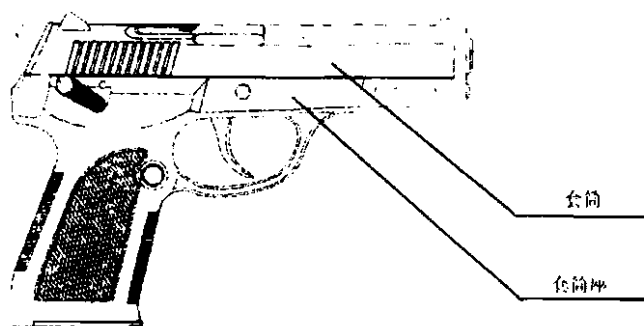
箱号	分装容器号 国家代码 小武器代号 生产序号—年份代号—厂代号 包装体积 内装数量 总质量	危险货物图示标志 储运图示标志 箱号
(左端面)	(正面)	(右端面)

注: 内装两件(含)以上轻小武器时, 不打印生产序号标识。

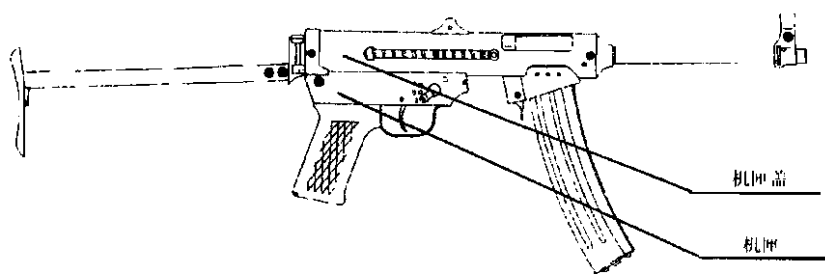
如: 内装 2 挺中国 222 厂 1997 年生产、代号为 ABCDEFGH 的重机枪的包装容器标识格式为:

CN ABCDEFGH
97—222
145×44×50cm 2 挺 51kg

(三) 中国轻小武器标识打印位置图示:



自动手枪标识位置



轻型冲锋枪标识位置